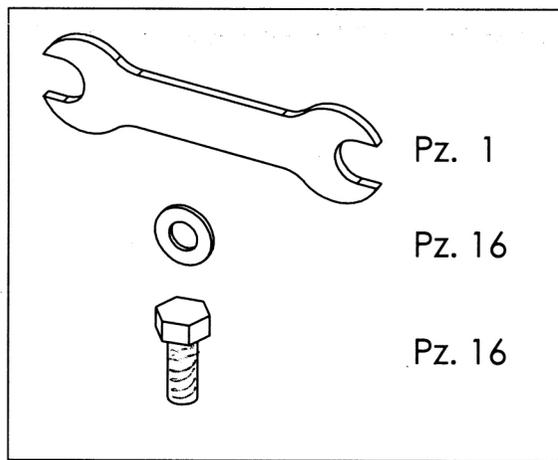


ISTRUZIONI DI MONTAGGIO
DEL TAVOLO

- 1 Inserire la gamba nella sede nel giusto verso
- 2 Inserire le rondelle nelle viti
- 3 Applicare manualmente le viti nella gamba partendo dal lato interno del tavolo (3A) e poi nel lato esterno (3B)
- 4 Serrare con la chiave in dotazione le viti

